

GEP BREAKTANK 60

Breaktank met sprinklerpomp tot 60 m³/h



PRODUCTOMSCHRIJVING

Een beveiliging tussen het leidingnet van drinkwater en het leidingnet van een binneninstallatie is soms wettelijk voorgeschreven. De EN1717 voorziet vervolgens in een aantal technische mogelijkheden. Bij water uit de veiligheidsklasse 5, zoals bijvoorbeeld regenwater, grijswater, stilstaand water of water van onduidelijke herkomst is een "vrije uitloop" verplicht.

De Breaktank Sprinklerpomp van GEP voldoet aan de EN1717 en heeft in dat kader een DVGW certificaat.

TOEPASSINGSGBIED

De breaktanks van GEP kunnen worden toegepast waar een onderbreking van de waterleiding noodzakelijk of verplicht is. Daarbij dient men o.a. te denken aan slachterijen, mortuaria, tandartspraktijken, tuinberegening, irrigatie, laboratoria, drinkwaterbakken voor (pluim)vee, autowasserettes, wasserijen etc. Maar ook bij leidingsystemen met stilstaand water zoals sprinklersystemen, bluswater, etc. Ook op plaatsen waar men stoffen toevoegt aan het water, zoals bijvoorbeeld antibiotica, is men verplicht een onderbrekingstank te plaatsen tussen de drinkwateraansluiting en de binneninstallatie.

De GEP Breaktank Break 60 wordt in de praktijk veel toegepast bij watersystemen waar een groot industrieel debiet vereist is en waar soms langdurig continue waterverbruik op kan treden. Toepassingen ziet men veel bij grote professionele vaatwassers, grote beregeningsystemen, irrigatie, slachterijen, drinkbakken voor vee, melkveebedrijven, wasserijen, autowasserettes etc.

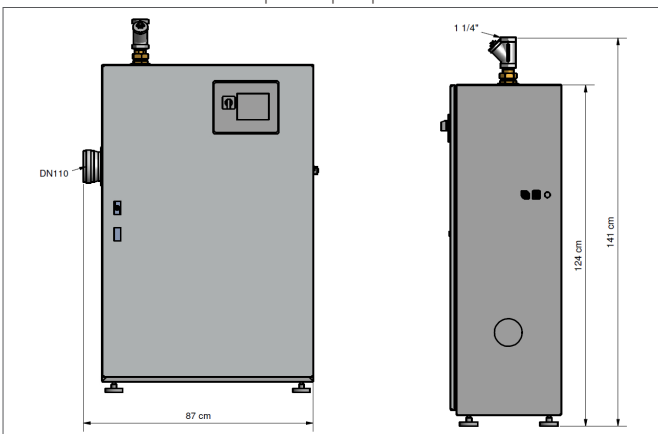
De Breaktank Break 60 van GEP bestaat uit een kunststof binnentank. De drinkwateraansluiting bevindt zich aan de bovenkant middels een type AA trechter en deze voldoet aan de EN1717. De tank zelf bevat een niveausensor en 2 prefab gemonteerde drukdempelpompen. Deze houden het secundaire leidingnet op een druk middels een drukbesturing. De pompen zijn cascadegestuurd. De Breaktank 60 is leverbaar met verschillende pompen.

Alles is prefab voorgemonteerd en demontabel voor snel onderhoud en service. De breaktank is voorzien van handvaten voor eenvoudige hanteerbaarheid. Naast de klantwensen ten aanzien van drinkwateraansluiting, capaciteit en druk is ook het volume variabel. Neem voor speciale wensen of specificaties contact op met GEP.

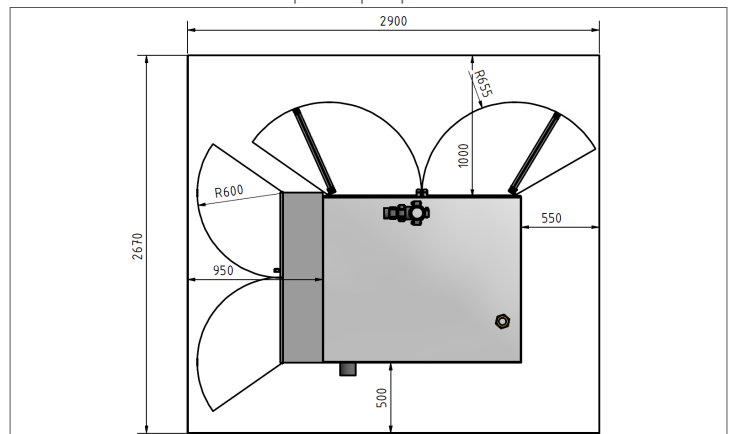


TECHNISCHE SCHEMA'S

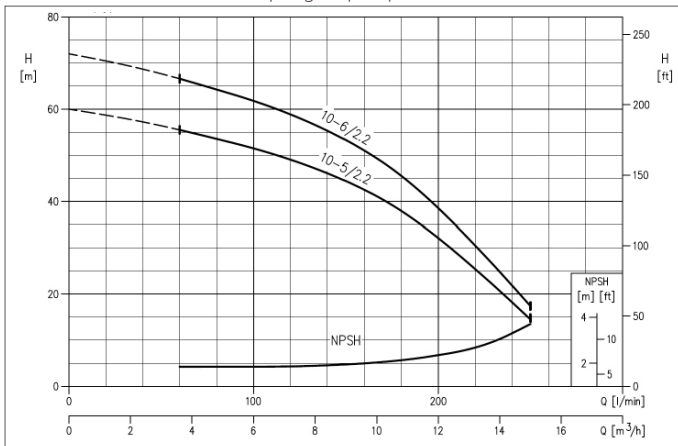
Sprinklerpomp 16



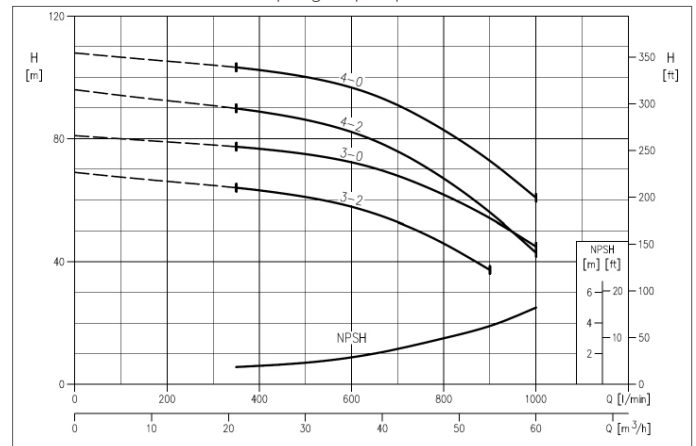
Sprinklerpomp 60



Springkierpomp 16



Springkierpomp 60



TECHNISCHE GEGEVENS SPRINKLERPOMP 16

Hoogte in cm: 140
 Breedte in cm: 80
 Diepte in cm: 40
 Drinkwateraansluiting in bar: 5/4" 4
 Persleiding: 5/4"
 Aantal pompen: 1
 Daarvan redundant: n.v.t.

TECHNISCHE SPECIFICATIES

Voeding: 400 V / 50 Hz / 6A
 Capaciteit L/h: 6.000
 Amperage: 4,7 a
 Noodoverloop: DN 100

TECHNISCHE GEGEVENS SPRINKLERPOMP 60

Hoogte in cm: 180
 Breedte in cm: 160
 Diepte in cm: 80
 Drinkwateraansluiting in bar: DN 100, 4
 Persleiding: DN 100
 Aantal pompen: 2
 Daarvan redundant: 1

TECHNISCHE SPECIFICATIES

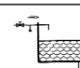
Voeding: 400 V / 50 Hz / 45 A
 Capaciteit L/h: 48.000
 Amperage: 19,2 A
 Noodoverloop: DN 150

BESTELGEGEVENS

Art nr	NAAM	PG
590100	GEP Break Sprinklerpomp 60	1
590101	GEP Break pompspecificatie	1
590102	Inbedrijfname van Break Sprinklerpomp	1
590120	GEP GSM SMS Module voor sprinklerpomp	1

LEVEROMVANG

Toestel wordt compleet voormonteed geleverd. Inbedrijfname door GEP gecertificeerd personeel is aan te bevelen.

Type	VOORSTELLING	BENAMING
AB		Vrije uitloop met niet-ronde overloop

